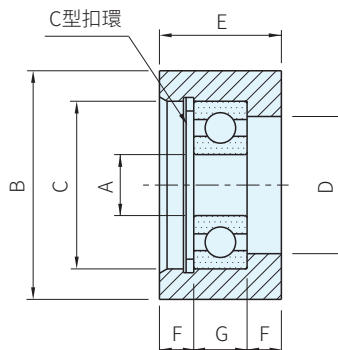




鋼



塑膠



Type	本體			軸承 材質	扣環 材質
	材質	處理	顏色		
GRL-S-F	S45C	無電解鍍	-	鋼	鋼
GRL-J-F	POM	-	黑	鋼	鋼

鋼			塑膠			A	B	C	D	E	F	G	軸承 品號	適用之滾輪銷			
品號	質量(g)	庫存	品號	質量(g)	庫存									品號	品號	品號	
GRL30S-F	23	•	GRL30J-F	10	•	6	22	17	13	12	3	6	606ZZ	-	RLP0606	RLP06E	RLP06S
GRL40S-F	60	•	GRL40J-F	22	•	8	30	22	18	16	4.5	7	608ZZ	RLP0807F	RLP0807	RLP08E	RLP08S
GRL50S-F	100	•	GRL50J-F	35	•	10	36	26	22	19	5.5	8	6000ZZ	RLP1008F	RLP1008	RLP10E	RLP10S
GRL60S-F	170	•	GRL60J-F	75	•	12	42	32	26	23	6.5	10	6201ZZ	RLP1210F	RLP1210	RLP12E	RLP12S
GRL70S-F	220	•	GRL70J-F	85	•	15	46	35	29	28	8.5	11	6202ZZ	-	RLP1511	RLP15E	RLP15S

Sp 特長

- ・適用於各種滑動門和搬送用的滾輪
- ・中荷重規格

Te 技術資料

- ・軸承荷重

軸承品號	基本動定格荷重 Cr (N)	基本靜定格荷重 Cor (N)
606ZZ	2260	840
608ZZ	3300	1360
6000ZZ	4550	1970
6201ZZ	6800	3050
6202ZZ	7650	3700

訂貨： 交期：

GRL30S-F